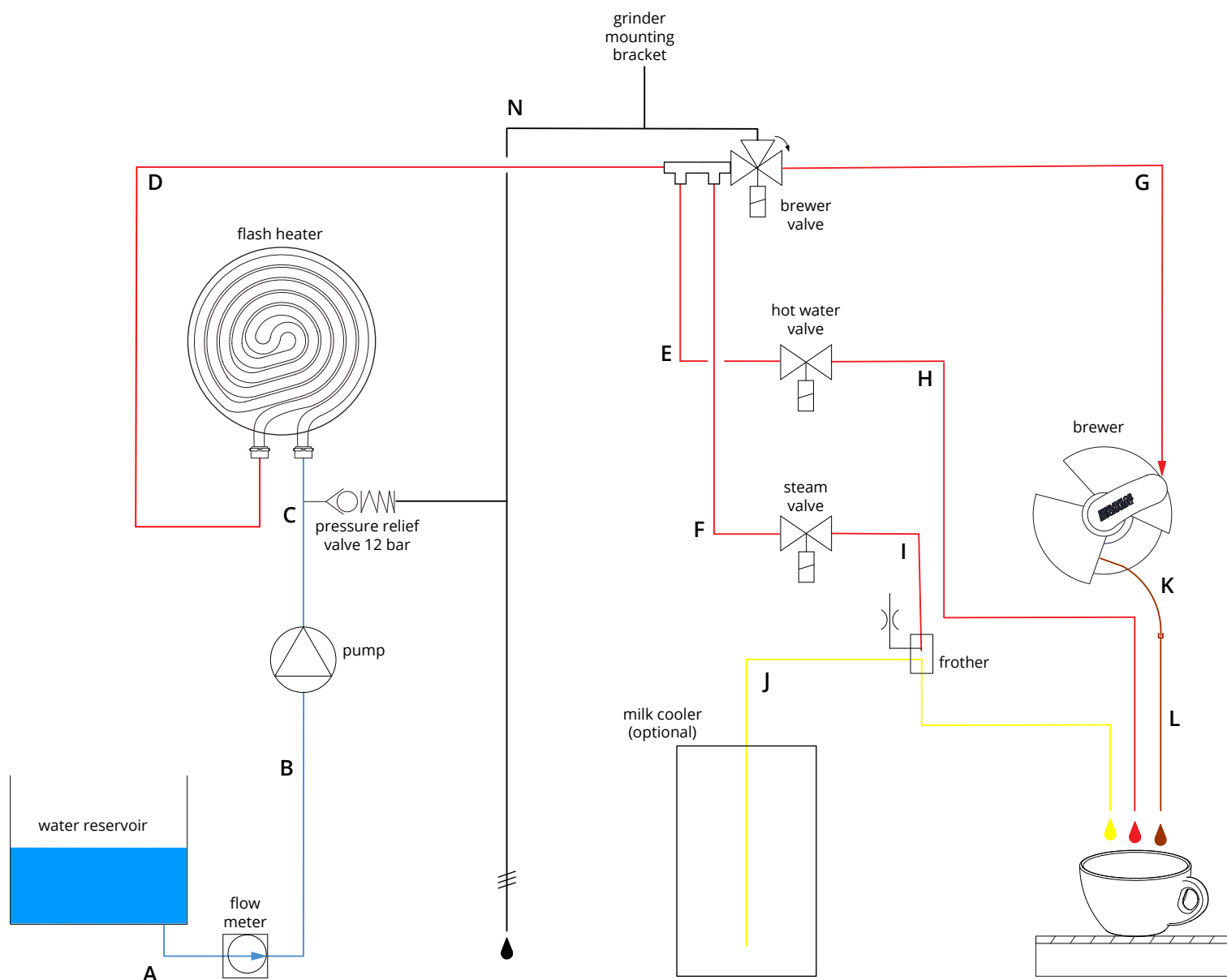


## Sprso



Ref.	mm	inch
A.	185	7.29
B.	140	5.52
C.	6.431.113.000	
D.	6.431.115.000	
E.	200	7.88
F.		
G.	110	4.33
H.	6.431.114.000	
I.	210	8.27
J.	350	13.78
K.	6.431.072.001	
L.	6.431.073.001	
N.	6.431.063.001	

700.408.001 B